

**Præcis vejetechnik  
til lager, produktion og forsendelse**

**4-vejecelleteknik giver  
professionelle vejeprocesser**

**Mange forskellige varianter  
passer til så godt som  
enhver type vejning.**

**Betjeningshåndtag for  
venstre- og højrehådede**



## **AMW 22/22p**

### **Håndløftevogn med vægt (2200 kg)**

Håndløftevognene AMW 22 og AMW 22p er mobile vejeenheder til lager, produktion og forsendelse. Uanset hvor der skal vejes og transporteres varer, yder håndløftevognene en overbevisende præstation efter princippet "vægten til varen".

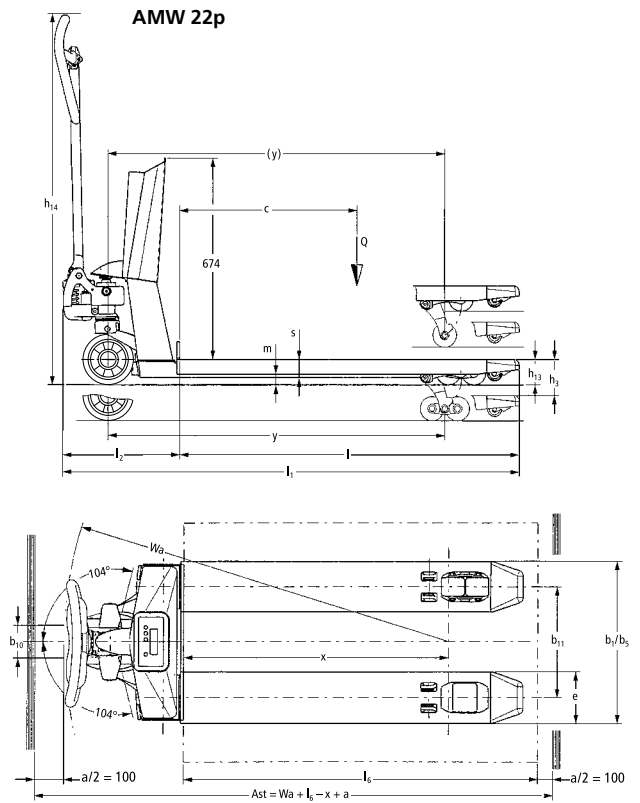
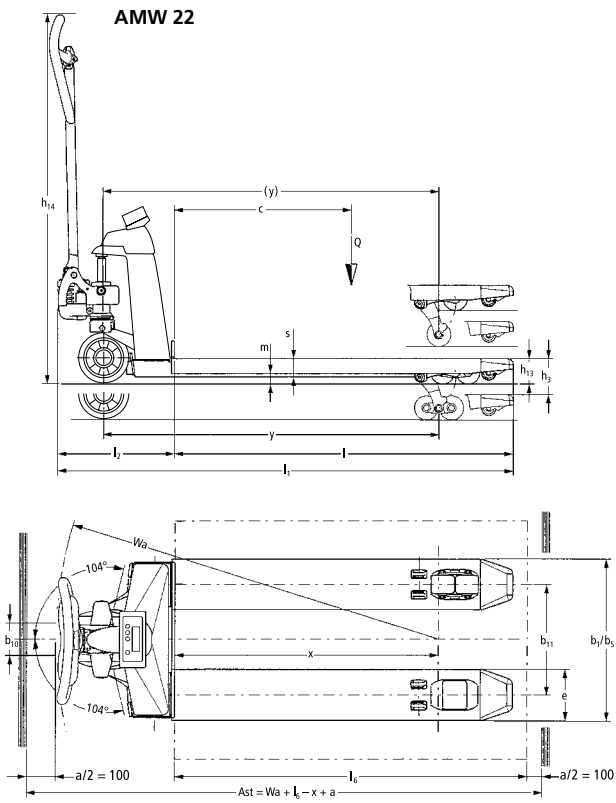
Eksempelvis passer basisudgaven AMW 22 til enhver opgave, da vægtenheden med 4-vejecelleteknik er både effektiv og præ-

cis. Visningsintervallerne er på 1 kg, og maks. 0,1 % afvigelse i måleområdet er lige i øjet til de fleste situationer.

Endnu mere professionelt bliver det med AMW 22p. Denne håndløftevogn med vægt har mange funktioner og kan tilpasses optimalt til enhver opgave. Komfortabel visning i flere områder, maksimal præcision (mindst 99,9 % af den vejede vægt), et

stort udvalg af forskellige optioner og det gennemtænkte batteriskiftemodul gør AMW 22p til et værktøj i topklasse.

# AMW 22/22p



Kendetegn	1.1	Producent (kort)		Jungheinrich	1.1
	1.2	Producentens typebetegnelse		<b>AMW 22 / AMW 22p</b>	1.2
	1.3	Drev		manuel	1.3
	1.4	Betjening		hånd	1.4
	1.5	Løfteevne / last	Q (t)	2,2	1.5
	1.6	Lastens tyngdepunkt	c (mm)	600	1.6
	1.8	Lastafstand	x (mm)	890	1.8
	1.9	Akselafstand	y (mm)	1110	1.9
	Vægt	2.1	Egenvægt	kg	99
2.2		Akselbelastning med last for / bag	kg	578 / 1721	2.2
2.3		Akselbelastning uden last for / bag	kg	61 / 38	2.3
Hjul, chassis	3.1	Dæk, (massive, superelastik, luft, polyurethan)		massive, polyurethan	3.1
	3.2	Dækstørrelse for		170 x 44	3.2
	3.3	Dækstørrelse bag		82 x 96 / 82 x 62	3.3
	3.5	Hjul, antal for / bag (x = drevet)		2 / 2 oder 2 / 4	3.5
	3.6	Sporbredde for		109	3.6
	3.7	Sporbredde bag	b <sub>11</sub> (mm)	370	3.7
	Basismål	4.4	Løftehøjde	h <sub>3</sub> (mm)	122
4.9		Styrestangens højde i kørepositionen min. / maks.	h <sub>14</sub> (mm)	1234	4.9
4.15		Højde sænket	h <sub>13</sub> (mm)	86	4.15
4.19		Samlet længde	l <sub>1</sub> (mm)	1546 <sup>1)</sup>	4.19
4.20		Længde inkl. gaffelbagside	l <sub>2</sub> (mm)	396	4.20
4.21		Samlet bredde	b <sub>1</sub> / b <sub>2</sub> (mm)	540 / 700	4.21
4.22		Gaffelmål	s / e / l (mm)	62 x 170 x 1150	4.22
4.25		Gaffelbredde udvendig	b <sub>5</sub> (mm)	540 / 700	4.25
4.32		Frihøjde midte akselafstand	m <sub>2</sub> (mm)	24	4.32
4.33		Arbejdsgangbredde ved palle 800 x 1200	Ast (mm)	1734	4.33
4.34		Arbejdsgangbredde ved palle 800 x 1200 på langs	Ast (mm)	1784	4.34
4.35	Venderadius	Wa (mm)	1303	4.35	
Ydelsesdata-	5.3	Sænkehastighed med / uden last	m / s	0,09 / 0,02	5.3

1) ved gaffellængde 1150 mm

# Udnyt fordelene

## Enkel betjening

Betjeningshåndtaget betjenes lige let af venstre- som af højrehåndede. Med den specielle afsænkingsventil kan last på op til 1000 kg sænkes særligt nænsomt og kontrolleret. Hurtigløft som standard (op til 120 kg) sikrer, at europallen løftes fri af gulvet med kun tre pump. Efter 5 pump er den maksimale løftehøjde nået.

## Største præcision

Vejecellerne er anbragt i gaflernes fire endepunkter, hvilket giver en særligt præcis vejning, også på underlag, der skræner op til 2°.

## Helt igennem robust

Den gennemtestede gaffelkonstruktion sikrer maksimal stabilitet. Elektronikken og displayet er beskyttet mod støv og vand (sikringsklasse IP 65).

## Behovstilpasset udstyr

For at kunne byde på en behovstilpasset, driftsøkonomisk løsning til enhver situation, kan man få vægtvognene i to forskellige versioner.



AMW 22 – display / betjening

## Ydelser AMW 22:

- 2200 kg vejekapacitet.
- Hurtigløft.
- 1-kg-visningsintervaller i hele måleområdet op til 2200 kg.
- 0,1 % maksimal afvigelse fra måleområdet.
- Beskyttet mod fugt og støv (sikringsklasse IP 65).
- Nulkorrektur sker automatisk, derudover kan det ske via tastaturet.
- Tæring i hele vejeområdet.
- Additionslagring og antal af vejninger.
- Strømforsyning med 4 AA, 1,5 V batterier rækkende til ca. 1700 vejninger.
- Slukker automatisk, når den ikke har været i brug i 3 minutter.

## Specialversioner af AMW 22:

- Tandemversion.



AMW 22p – display / betjening

## Ydelser AMW 22p:

- Automatisk visning i flere områder:

Måleinterval	Måleområde
0,2 kg	op til 200 kg
0,5 kg	op til 500 kg
1,0 kg	op til 2200 kg

- Efter udtarering af vægten tilpasses LC-displayet automatisk til den lavere vægt.
- 0,1 % maksimal afvigelse fra den vejede vægt.
- Beskyttet mod fugt og støv (sikringsklasse IP 65).
- Opladeligt batterimodul med 12 V/1,2 Ah inkl. lader.
- 60 timers driftstid.
- Slukker automatisk, når den ikke har været i brug i 30 minutter.

## Specialversioner af AMW 22p:

- Option specialfunktioner:
  - Styktælling med indtastning eller udregning af stykvægt.
  - Tast til valgfri visning i kg eller lbs.
  - Oplyst display.
  - Dato og klokkeslæt.
  - Batteriafladningsvisning.
  - Indtastning af 5 cifrede koder.
- Mindre intervaller i måleområderne:

Måleinterval	Måleområde
0,1 kg	op til 200 kg
0,2 kg	op til 400 kg
0,5 kg	op til 2000 kg

- Kalibreret version i klasse III (EU-tilladelse nr. T2782).
- Ekstra batteriskiftemodul.
- Integreret printer.
- Gaffler med specialmål.
- Stand- og driftsbremse, fodbremse.
- Antistatisk styrehjul.



Største præcision med AMW 22p



Effektive vejninger med AMW 22

## Jungheinrich Danmark A/S

Øst: Mårkærvej 3  
2630 Tåstrup  
Vest: Gl. Præstegårdsvej 8 D  
8723 Løsning  
Telefon 7027 6040  
Telefax 7027 6041

kontakt@jungheinrich.dk  
www.jungheinrich.dk

Jungheinrich AG  
ISO 9001, ISO 14001  
certificering for kvalitets-  
og miljøstyring.



Jungheinrich køretøjer opfylder  
de europæiske sikkerhedskrav.



**JUNGHEINRICH**  
det sikre valg