

3000 kg løfteevne

Forstærket ramme

Hurtigløft som standard

Unikt betjeningshåndtag

Robust og holdbar

Kort og manøvredugtig



AM 30

Håndløftevogn (3000 kg)

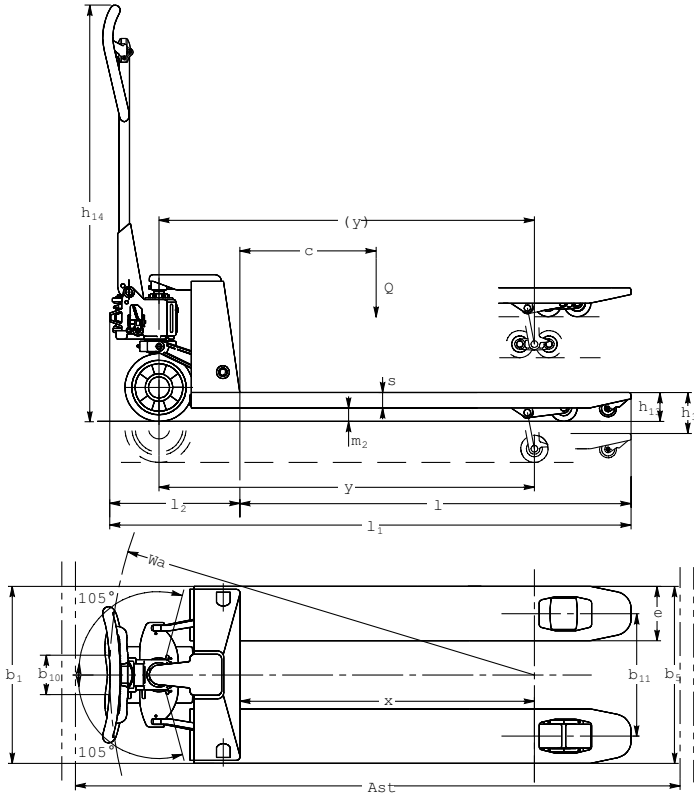
Håndløftevognen AM 30 er den ideelle løsning til alle manuelle transportopgaver over korte strækninger. Den usædvanligt høje løfteevne på 3000 kg gør, at den kan indsættes næsten over alt. Både til meget tunge laster og til laster, der går udover almindelige mål. Her mærker man tydeligt fordelene:

- Betjeningshåndtaget anvendes let og bekvemt såvel af højre- som venstre-håndede brugere. Med kun en hånd på styrehåndtaget kan man manøvrere let og sikkert.
- Hurtigløft som standard sørger for at pallen (op til 120 kg) er fri af gulvet med kun tre pump.

- Stor manøvredugtighed på snæver plads på grund af den kompakte konstruktion.

De lejrede hjul og de kromaterede ledforbindelser gør den let at skubbe og trække. Arbejdet forløber særligt støjsvagt, og der er minimal vedligeholdelse.

AM 30



Kendetegn	1.1	Producent (kort)	Jungheinrich	Jungheinrich	1.1	
	1.2	Producentens typebetegnelse	AM 30	AM 30	1.2	
	1.3	Drev	manuel	manuel	1.3	
	1.4	Betjening	hånd	hånd	1.4	
	1.5	Løfteevne / last	Q (t)	3	3	1.5
	1.6	Lastens tyngdepunkt	c (mm)	600	1050	1.6
	1.8	Lastafstand	x (mm)	936	1801	1.8
	1.9	Akselafstand	y (mm)	1174	2054	1.9
	Vægt	2.1	Egenvægt	kg	86	142
2.2		Akselbelastning med last for / bag	kg	815 / 2270	1135 / 2007	2.2
2.3		Akselbelastning uden last for / bag	kg	27,5 / 57,5	57 / 85	2.3
Hjul, chassis	3.1	Dæk (massive, superelastik, polyurethan)	V	V	3.1	
	3.2	Dækstørrelse for	200	200	3.2	
	3.3	Dækstørrelse bag	80 x 70	80 x 70	3.3	
	3.5	Hjul, antal for / bag (x-drevet)	2 / 4	2 / 4	3.5	
	3.6	Sporbredde, for	b ₁₀ (mm)	116	116	3.6
	3.7	Sporbredde, bag	b ₁₁ (mm)	390	390	3.7
	Basismål	4.4	Løftehøjde	h ₃ (mm)	120	120
4.9		Styrestangens højde i kørepositionen min./maks.	h ₁₄ (mm)	1224	1224	4.9
4.14		Standhøjde, hævet	h ₁₂ (mm)	205	205	4.14
4.15		Højde sænket	h ₁₃ (mm)	85	85	4.15
4.19		Samlet længde	l ₁ (mm)	1603	2483	4.19
4.20		Længde inkl. gaffelbagside	l ₂ (mm)	383	383	4.20
4.21		Samlet bredde	b ₁ / b ₂ (mm)	550 / –	550 / –	4.21
4.22		Gaffelmål	s / e / l (mm)	45 / 160 / 1220	63 / 160 / 2100	4.22
4.25		Gaffelbredde udvendig	b ₅ (mm)	550	550	4.25
4.32		Frihøjde midte akselafstand	m ₂ (mm)	36	18	4.32
4.33		Arbejdsgangbredde ved palle 1000 x 1200 på tværs	Ast (mm)	1803	2683	4.33
4.34		Arbejdsgangbredde ved palle 800 x 1200 på langs	Ast (mm)	1803	2683	4.34
4.35		Arbejdsgangbredde ved palle 800 x 1200 på langs	Wa (mm)	1319	2184	4.35
Ydeleesdata	5.3	Sænkehastighed med / uden last	m/s	0,09 / 0,05	0,09 / 0,05	5.3

Udnyt fordelene

Let transport af tung last

- På grund af den specielle forstærkning af de bærende dele er AM 3000 ideel til transport af særligt tung last.

Versioner til enhver indsats

- De forskellige gaffellængder sikrer, at også last med ekstreme tyngdepunkter kan transporteres sikkert.

Let at håndtere

- Betjeningshåndtaget er let at betjene, både for højre- og venstrehåndede.
- Den særlige sænkeventil muliggør en ekstra blid og kontrolleret sænkning af lasten.
- Hurtigløft (op til 120 kg), der er standard, sikrer at europallen løftes fri af gulvet med kun tre pump. Efter kun 5 pump er den maksimale løftehøjde nået.



Robuste gaffler



Betjeningsselement

Let at manøvrere

- 105° drejning til alle sider giver optimal manøvrering, også i snævre gange eller på lastbilen.

Jungheinrich Danmark A/S

Øst: Mårkærvej 3
2630 Tåstrup
Vest: Gl. Præstegårdsvej 8 D
8723 Løsning
Telefon 7027 6040
Telefax 7027 6041

kontakt@jungheinrich.dk
www.jungheinrich.dk

Jungheinrich AG
ISO 9001, ISO 14001
certificering for kvalitets-
og miljøstyring.



Jungheinrich køretøjer opfylder
de europæiske sikkerhedskrav.



JUNGHEINRICH
det sikre valg